

SB 1_24/03/22



IRINOX HOME SERVICE BULLETIN

WAVE HOT: VERIFICA COLLEGAMENTO TUBI FILTRI
FILTERS PIPES CHECK

Modello /Model:
WAVE HOT

Controlli / Check:

Tubi in ingresso dell'
acqua su gruppo
gasatore.

Inlet pipes on gasator
group.

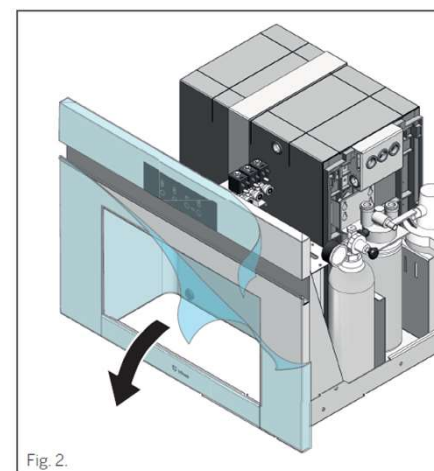
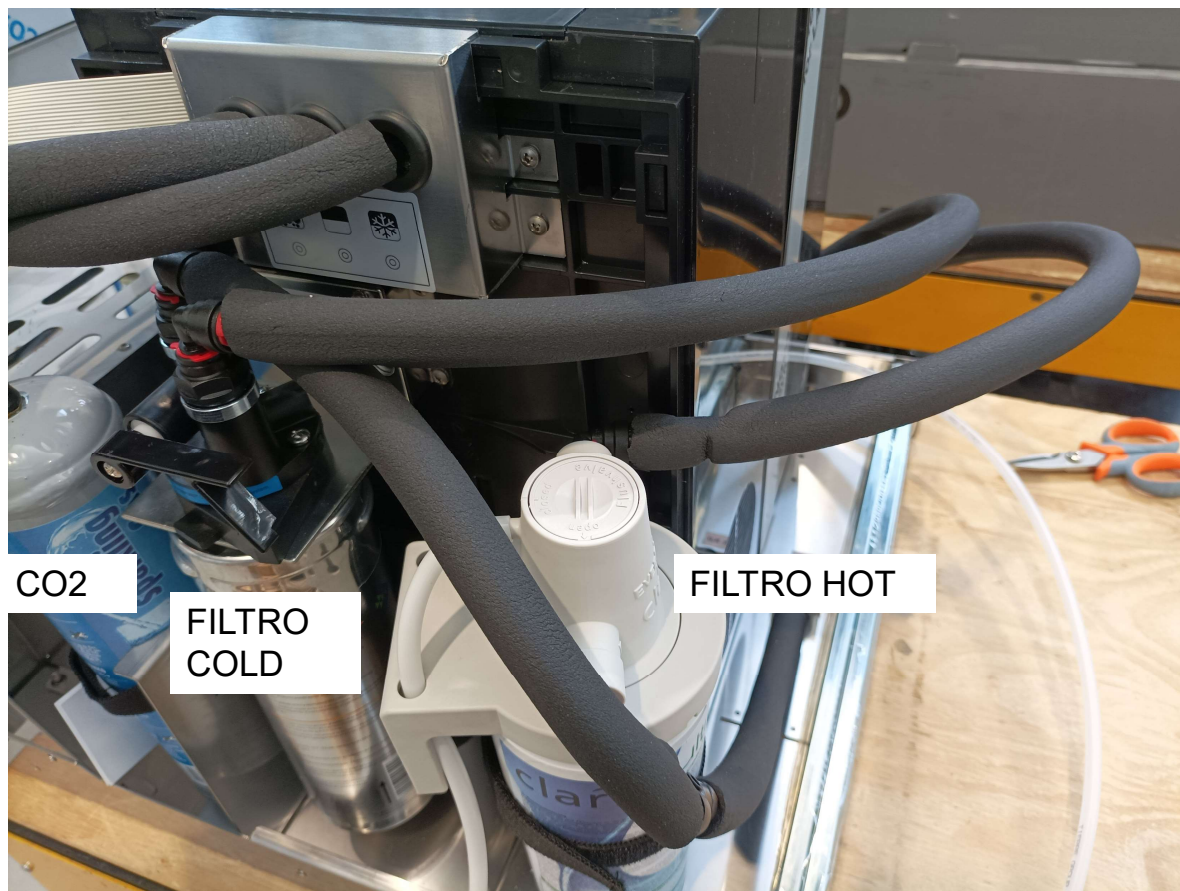
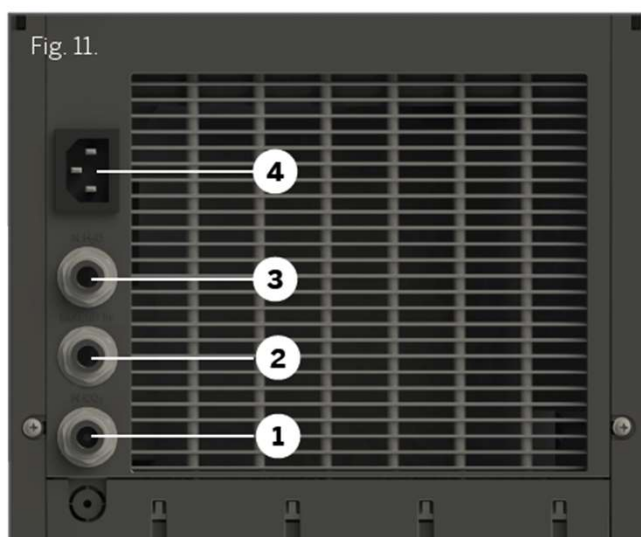
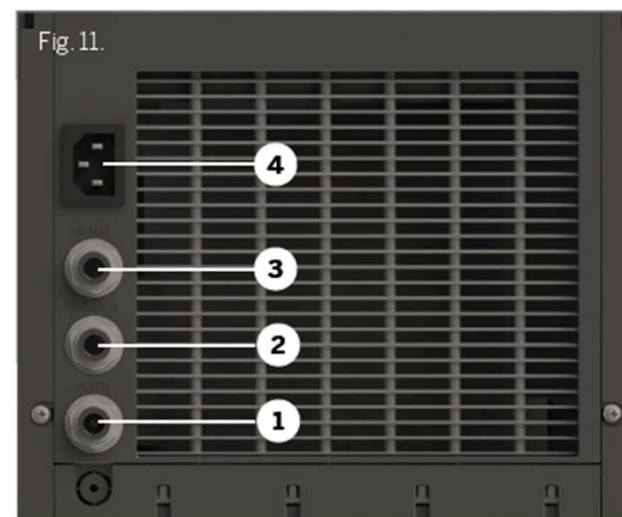


Fig. 2.





- 1 alimentazione gas CO₂
- 2 alimentazione idrica (circuito caldo)
- 3 alimentazione idrica (circuito freddo)
- 4 alimentazione elettrica

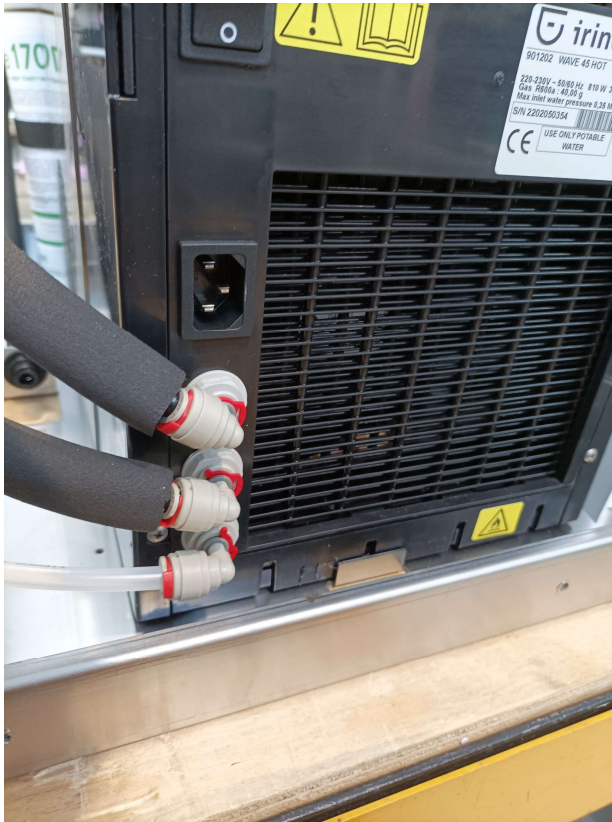


- 1 CO₂ gas supply
- 2 water supply (hot circuit)
- 3 water supply (cold circuit)
- 4 power supply

Controlli / checks



Final checks / controlli finali



**Verifica corretta tenuta
o perdite d' acqua /**

**Check correct
tightness or water
leaks**

