

Wave hot&cold. Der Einbau-Wasserspender

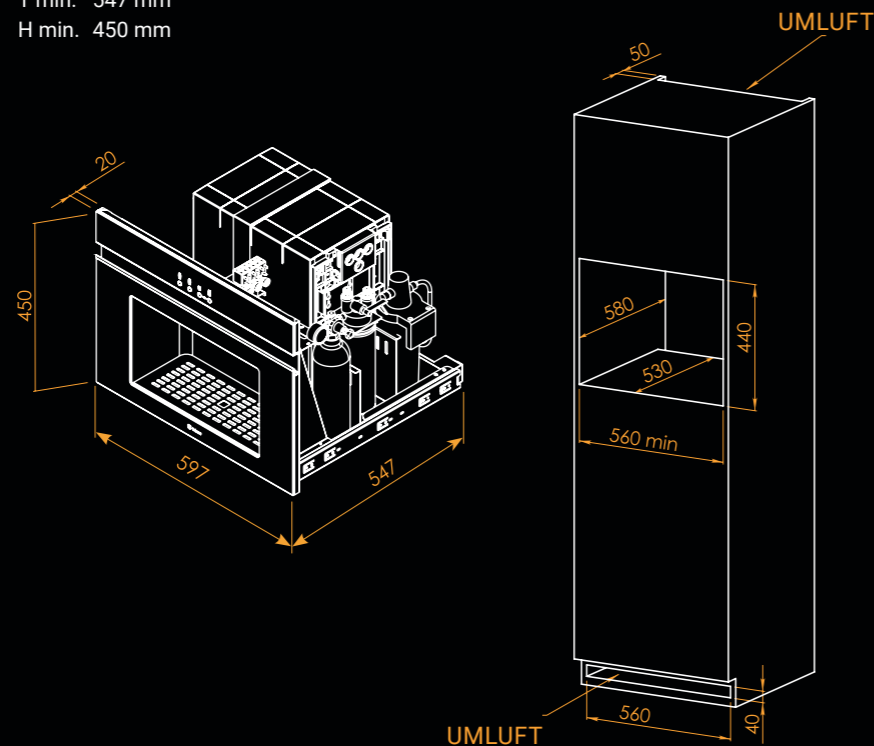


Technische Eigenschaften

- ≥ Wave liefert vier Arten von mikrogefiltertem Wasser: Raumtemperatur, gekühlt, gekühlt kohlenensäurehaltig und heiß bei 85°C.
- ≥ Wave ist in der Einbauausführung 45 cm erhältlich.
- ≥ Waves Bedienelemente sind Soft-touch-Technologie, die komplett frei von Tasten ist.
- ≥ Wave ist mit einer Einweg-CO2-Flasche (Standard) ausgestattet. Man kann auch eine externe, wiederbefüllbare Flasche anbringen.
- ≥ Im Inneren von Wave ist eine Einweg- CO2-Flasche, die regelmäßig auszuwechseln ist, untergebracht. Der Kohlendioxidverbrauch hängt vom gewählten Sprudelmodus ab.
- ≥ Wave ist verfügbar in Edelstahl, schwarzes Glas, Ausführungen De Castelli.

Wave 45 Einbauausführung

B min. 597 mm
T min. 547 mm
H min. 450 mm



Ausführungen

Alle Wave-Modelle können personalisiert werden: Edelstahl, schwarzes Glas, Ausführungen De Castelli >> Details über die erhältlichen Ausführungen.

Jedes Wasser,
wann immer du
willst, bei dir zu
Hause.

Technische Daten	Wave 45 Hot&Cold
Kompressorleistung	1/11Hp
Spannung	230 V - 1Ph - 50/60 Hz
Herstellung von kaltem, mit Kohlensäure versetztem Wasser	15 l/h
Regulierbares Sprudelsystem	min.-max 2 ÷ 3,5 bar
Einstellbare Kaltwassertemperatur	da 5 a 12°C
Temperaturregelung für heißes Wasser	85°C +/- 1°C
Wassereingangsdruck	2 ÷ 3,5 bar
Maximal aufgenommene Leistung	810 W
Einweg- CO2- Flasche	600 g
Filterleistung	Lt 2.700 / 1 Jahr (Lt. 1700)
Nettogewicht Maschine Einbauausführung	35 kg
Kühlgas	R600

Serienmäßige Ausstattung: NSF-zertifizierter Filter Klasse 1 (kalte Leitung) / 1 NSF-Filter (heiße Leitung) / 1 Einweg-CO2-Flasche 600 g / 8 mm Lebensmittelschlauch für Wasseranschluss mit 3/4" F-Anschluss. / Trennvorrichtung / Absperrventil

Montagehinweise

Das Gerät ist mit einem Anschlusskabel (Länge 1,5 m) mit Schuko-Stecker ausgestattet. Für die Installation sind eine Steckdose und ein Wassereinlass erforderlich. Es wird ein Rohr aus lebensmittelverträglichem Polyethylen mit Anschluss Durchmesser 3/8" mitgeliefert. Im Falle der Einbauausführung für Hochschränke muss man ausziehbare Führungen an die Innenseite des Möbelkorpus anbringen. Man muss auf jeden Fall einen Luftkanal von mindestens 50 mm der gesamten Hochschrankhöhe entlang im hinteren Einbaubereich vorsehen.

Das Gerät auf keinen Fall in unmittelbarer Nähe von Wärmequellen, Öfen oder anderen Geräten, die Wärme erzeugen bzw. eine gewisse Luftzirkulation erfordern, aufstellen. Für die regelmäßige Wartung das Gerät aus dem Hochschrank herausnehmen.

Die Reinigungsfilter und der CO2-Zylinder müssen für eine korrekte Verwendung überprüft werden. Der Filter (kalte Linie) im Inneren des Gerätes hat eine Lebensdauer von 2700 Litern oder 1 Jahr. Der Filter (heiße Leitung) hält 6 Monate. Für einen ordnungsgemäßen Betrieb des Gerätes müssen die Filter immer in gutem Zustand sein. Bei Erschöpfung der Filter wird die Wasserversorgung nicht unterbrochen, es erfolgt jedoch ein frühzeitiges Warnsignal beim Filterwechsel.

In Wave befindet sich eine Einweg-CO2-Flasche, die regelmäßig ausgetauscht werden muss. Der Verbrauch von Kohlendioxid hängt von der Art des Sprudels ab, das für Wasser gewählt wird.

Auf Anfrage kann man auch eine externe, wiederbefüllbare 4 kg- CO2 -Flasche anbringen; diese ist auch mit einem 3,5 m langen Anschlussrohr ausgestattet.