



Freshness
is the season
where
everything
is seasonal.



Frische, die einfach gut schmeckt.

Seit dem Gründungsjahr 1989 ist Irinox weltweit als Spezialist für Schnellkühler bekannt. Ein Unternehmen, das die zukünftigen Bedürfnisse des Marktes kennt und das als Pionier in der Einführung von Konzepten von schneller Kälte und der qualitativ hochwertigen Lagerung, speziell in die Welt der Gastronomie, Konditorei und Speiseeiszubereitung führend ist. Für Irinox stehen schon immer die ständige Forschung und die Verbesserung der Lagerungstechnologien im Vordergrund.

Mit seinem innovativen Geist hat das Unternehmen im Laufe der Jahre hochmoderne Produkte entwickelt und innovative Konzepte eingeführt, die neue Marktstandards definiert haben.

Die Produkte von Irinox bieten nicht nur Frische, sondern auch eine ansprechende Optik, ein neues Design und eine einfache, intuitive Bedienung. Irinox ist „the freshness company“. Wo alles völlig natürlich abläuft, entstehen unsere Idee vom eigenen Zuhause, mit einem Lächeln und mit der Freude, die echten Genüsse des Lebens zu teilen.

“Keine Lebensmittel wegzuwerfen und den Köchen mehr Zeit und Freiheit in der Küche zu schenken ist ein ethischer Wert.”

Katia Da Ros

CEO und Vizepräsident Irinox Spa



Freshness makes us free.

Kochen ist Kunst, Leidenschaft, Lebensfreude, Liebe.

Irinox Home Collection wendet sich an alle, die gerne gut essen und für die Qualität, Frische, Geschmack und das authentische Aroma, das uns nur frische Lebensmittel bieten können, wichtig sind. Irinox Home Collection bedeutet technologische Evolution und innovatives Design, um etwas ganz Wichtiges zu schützen: die Vitamine, die Farben, den Geschmack und den Duft frischer Speisen. Es ist fast so, als ob man eine fünfte Jahreszeit geschaffen hätte, in der all diese Eigenschaften zusammengefasst werden und in der man die Lebensmittel zum besten Zeitpunkt genießen kann.



Freddy



Zero



Wave

Home Collection.

Iriinox Home Collection steht für Intelligenz, Sensibilität und den Wunsch, der Küche eine Seele zu geben. Die Küche wird ein Ort der Gesundheit und des Wohlergehens. Das Design wird mit einer intelligenten Technologie kombiniert, die auf den Menschen und seinen immer dynamischeren, ausgewogenen Lebensstil zugeschnitten ist. Für uns. Für die Natur. Für die Geselligkeit.



Vinoteca

Freddy Multifunktion Schnellkühler

Fresco® Élite Freistehender Multifunktions-Schockfroster

Zero das Vakuumiergerät

Wave der Trinkwasserspender

Vinoteca der Weinschrank



Freddy eingebaute Multifunktion.

FRISCHE IST HIER ZUHAUSE.

Freddy ist der erste Schnellkühler für den Haushalt, der sich durch ein schlichtes Design auszeichnet und zu jeder Küche passt. Freddy kann die Zeit einfach anhalten.

Ein Instrument, um die Eigenschaften der Lebensmittel in ihrem besten Moment zu erfassen und unverändert beizubehalten. Geschmack, Vitamine, Farbe und Konsistenz können über die Grenzen von Zeit und Raum hinausgehen, um endlich optimal genutzt zu werden.



Der multifunktionale, freistehende Schockfroster.

Wir sind stolz, Ihnen Fresco® Élite vorstellen zu können, ein Gerät, das Ihre Speisen schnell abkühlen und schonend garen kann. Sein exklusives Design fällt sofort ins Auge, wenn Sie Ihren Fresco aber erst einmal ausprobiert haben, werden Sie ihn in Ihrer Küche nicht mehr missen wollen.

Fresco® Élite ist das einzige Haushaltsgerät, das die Haltbarkeit von frischen oder gekochten Lebensmitteln verdreifacht und Ihnen kreative Möglichkeiten bietet, ganz neue Geschmackskompositionen zu kreieren. Sie werden kochen, wie Sie noch nie gekocht haben.



Eine neue Lebensqualität.

Die Zeit anhalten zu können, bedeutet nicht nur, alle Lebensmittel zu jeder Jahreszeit zu genießen, ohne den Saisonkalender beachten zu müssen. Es bedeutet auch, mehr Zeit für sich zu haben, programmierte Garvorgänge einzustellen und das Beisammensein mit Freunden zu genießen. Freddy Schnellkühler an alles.



Null Abfälle.

Mit Schnellkühler werden Abfälle reduziert, da man die Lebensmittel in absoluter Frische und mit der besten Qualität lagern und deren Haltbarkeit verdreifachen kann. Dadurch wirft man praktisch keine Nahrungsmittel mehr weg.

Verlängerte Frische.

Sie können die Frische der Rohstoffe wie Saisonobst und -gemüse perfekt bewahren. Die Lebensmittel behalten ihre Nährwerte bei, sind gesünder und können das ganze Jahr über verzehrt werden. Mit Schnellkühler wird gesundes Essen zu einer guten Gewohnheit.

Gesparte Zeit.

Mit Schnellkühler können Sie die Speisen im Voraus zubereiten, kochen, wenn Sie Zeit haben und dann essen, wenn Sie es möchten. Sie können auch nur einmal in der Woche einkaufen, die Lebensmittel lagern und erst kurz vor dem Verzehr regenerieren. Alles ist genau so, wie Sie es sich schon immer gewünscht haben.

Die Freude am Beisammensein.

Dank Schnellkühler kann man Speisen in aller Ruhe zubereiten, die Garfrische konservieren und so Qualität und Vielfalt für ein spontanes oder weit im Voraus geplantes Abendessen bieten. Wenn alles vorbereitet ist, müssen Sie weniger Zeit in der Küche verbringen.



Wir haben die Zeit neu erfunden.

Schnellkühler ist das einzige Haushaltsgerät, mit dem man die Produkte nach dem Garen in kurzer Zeit und auf kontrollierte Art und Weise schnellkühlen, schockfrostet und auftauen kann.

Man kann auch Fleisch und Fisch bei niedriger Temperatur garen, Brot, Pizzateig und Fladen gären lassen, Teller servierfertig erwärmen, bei einer idealen Temperatur lagern und Wein und Getränke kühlen.



9 FUNKTIONEN, UM BESSER ZU LEBEN.


Verbindet schnelle Kälte mit langsamer Wärme, bietet Temperaturen zwischen -35°C und +80 °C und 9 innovative Funktionen. Schnellkühler ist eine patentierte Technologie von Irinox.

 Schnellkühlen auf +3 °C


 Schockfrostet auf -18 °C

 Sanftes Schockfrostet auf -18 °C

 Kontrolliertes Auftauen

 Flaschenkühlung

 Lagerung

 Garen bei niedriger Temperatur

 Natürliche Gärung

 Servierfertige Teller

Schnell und gut,
zum ersten Mal zusammen.

Als wären sie nie
gefroren gewesen.



SCHNELLKÜHLEN AUF +3°C

Durch Schnellkühlen wird die Kerntemperatur garheißer Produkte auf +3 °C reduziert. Das schnelle Durchlaufen des Temperaturbereichs zwischen +40 °C und +10 °C verhindert Feuchtigkeitsverlust und Bakterienwachstum. Ideal zum Bewahren der Qualität, des Geschmacks, der Farben und des Dufts der Speisen, wobei deren Haltbarkeit verdreifacht wird.

Fertig gegarte Lebensmittel können gekühlt bis zu 7 Tage aufbewahrt werden.



Entdecken Sie mehr über
Schnellkühlen



SCHOCKFROSTEN AUF -18 °C

Beim Schockfrostern arbeitet Freddy mit einer Temperatur von -35 °C im Innenraum, sodass die Lebensmittel in sehr kurzer Zeit eine Kerntemperatur von -18 °C erreichen.

Durch das Schockfrostern können Lebensmittel perfekt konserviert werden. Die Qualität ist nach dem Auftauen mit der eines frischen Produkts identisch.

Für eine Lagerung im Gefrierschrank bis zu 6-8 Monaten.



Entdecken Sie mehr über
Schockfrostern

Vorsichtig kühlen,
Geschmack bewahren.



SANFTES SCHOCKFROSTEN AUF -18 °C

Ideal für heiße und/oder empfindliche Speisen. Dieser Zyklus senkt die Temperatur der Speisen auf +3 °C und anschließend auf eine Kerntemperatur von -18 °C: das Ergebnis ist ein schnelles, schonendes Schockfrost.

**Eine unerlässliche Funktion für besonders empfindliche Speisen,
die im Gefrierschrank zu lagern sind.**



Entdecken Sie mehr über
Sanftes Schockfrost



Wie vorher,
mehr als vorher.

Temperatur
ist nicht mehr nur ein Ideal.



KONTROLLIERTES AUFTAUEN

Mit Schnellkühler kann man Lebensmittel kontrolliert auftauen. Die sanfte Lüftung hält das mikrokristallisierte Wasser in den Speisen. Die schonend aufgetauten Lebensmittel bewahren ihre Qualität und ihren Geschmack, als wären sie nie im Gefrierschrank gelagert worden.

Ideal für alle Lebensmittel, auch für besonders empfindliche Speisen.



Entdecken Sie mehr über
Kontrolliertes Auftauen



FLASCHENKÜHLUNG

In wenigen Minuten kann man Wein und Getränke kühlen und den Gästen frische Aperitifs anbieten. Schnellkühler kühlt Flaschen mit einer Geschwindigkeit von 1 °C pro Minute, so genießen Sie Getränke stets bei einer idealen Temperatur.

Um immer auf unerwarteten Besuch vorbereitet zu sein.



Entdecken Sie mehr über
Flaschenkühlung

Wenn Sanftheit gefragt ist.



PERSONALISIERTE LAGERUNG

Die perfekte Funktion für anspruchsvolle Bedürfnisse, denn sie gestattet die Wahl der idealen Lagertemperatur zwischen -20 °C und +80 °C, auch im Falle von empfindlichen Lebensmitteln wie Speiseeis aus eigener Herstellung (-12 °C), frischem Fisch (+2 °C) und Schokolade (+40 °C).



Entdecken Sie mehr über Personalisierte Lagerung



In der Ruhe liegt die Kraft.



Einzigartiges Volumen.



GAREN BEI NIEDRIGER TEMPERATUR

Durch Niedertemperatur-Garen werden Fleisch und Fisch sanft gegart, wobei die Kerntemperatur des Lebensmittels nie über +70 °C liegt. Der Geschmack wird hervorgehoben, die weiche Konsistenz beibehalten und ein gleichmäßiges Garergebnis garantiert.

Um Fleisch und Fisch zu garen und dabei Weichheit und Geschmack hervorzuheben.



Entdecken Sie mehr über Garen bei niedrigen Temperaturen



NATÜRLICHE GÄRUNG

Die kontrollierte Gärung bei konstanter Temperatur gestattet die beste Entwicklung der im Brot, in der Pizza und in den Croissants enthaltenen Hefe. Sorgt dafür, dass alle Hefeprodukte einen intensiven Geschmack, eine leichte Struktur, die richtige Knusprigkeit und vor allem eine bessere Verdaulichkeit aufweisen.

Der Teig von Brot, Pizza und Croissants wird bekömmlicher.



Entdecken Sie mehr über Natürliche Gärung

Die unverwechselbare Wärme
der eigenen vier Wände.



SERVIERFERTIGE TELLER

Ihre Speisen erwarten Sie verzehrfertig zur gewünschten Zeit. Sie müssen nur die Uhrzeit programmieren: die Gerichte werden zunächst wie im Kühlschrank gelagert und dann auf die gewählte Temperatur erwärmt.

Wenn Sie nach Hause kommen, werden Sie Ihre Speisen verzehrfertig vorfinden.



Entdecken Sie mehr über
Servierfertiger Teller

Ihr neues Leben Schnellkühler.

Es ist unglaublich, für wie viele Veränderungen Schnellkühler in Ihrem Leben sorgt. Zeit ist das neue Geld, das Sie nach Belieben ausgeben können. Geld, mit dem Sie Ihre Lebensqualität verbessern können.



Das Frühgemüse aus dem Garten, auch im Dezember.



Ein gesunder, immer zur Verfügung stehender Snack.



Sushi und roher Fisch, bei Ihnen zu Hause sicher aufbewahrt.



Finger Food immer verfügbar, für spontane Happy Hours.



Einen Vorrat Ihrer Lieblingsgerichte jederzeit zu Ihrer Verfügung.



Jeden Tag frisches Brot.



Sie können einkaufen, wenn Sie Lust dazu haben und nicht, wenn Sie müssen.



Einmal in der Woche kochen und die Freizeit genießen.



Zero das Vakuumiergerät.

AUSSEN SCHÖN, INNEN FRISCH.

Zero ist das erste Profi-Vakuumiergerät zum Einbauen. Es erzeugt ein Vakuum nahe Null und verlangsamt damit den Alterungsprozess und die Oxidation der Lebensmittel. Durch die völlig natürliche, besonders leistungsfähige und erstklassige Vakuumiertechnik werden die Lebensmitteleigenschaften viel länger bewahrt und die Nährstoffe perfekt erhalten.



Vor allem Vakuumieren.

Zero ist ein unentbehrliches Instrument zum Vakuumgaren, mit dem man Lebensmittel bis zu fünfmal länger im Kühlschrank lagern kann. Das Soft-Touch-Panel ermöglicht die einfache und schnelle Einstellung von drei unterschiedlichen Vakuumlevels, sowie von voreingestellten Spezialzyklen für das Marinieren, Abhängen und für Flüssigkeiten.

Zero ist extrem flexibel: es passt sich auch an die anspruchsvollsten Bedürfnisse an und gestattet, je nach Lebensmittelart und gewünschtem Garergebnis personalisierte Einstellungen vorzunehmen. Mit Zero kann man außerdem Lebensmittel für das Vakuumgaren im Wasser, im Freddy und oder im Dampfgarer vorbereiten.

6 PROGRAMME, TAUSEND LÖSUNGEN.

- Vakuum Light
- Vakuum Lagerung
- Vakuum Extrem
-  Abhängen
-  Marinieren
-  Flüssigkeiten

Sanft zu empfindlichen
Produkten.

Eine ganz besondere
Atmosphäre.



••• VAKUUM LIGHT



Für das Vakuumieren empfindlicher Produkte wie weicher Käse, Desserts, Salat und Speisen, die leicht zerquetscht werden können. Diese Funktion gestattet, Vakuumbutel durch Verschweißen hermetisch zu schließen, ohne dass unbedingt ein Vakuum hergestellt werden muss.

••• VAKUUM LAGERUNG



Eine ideale Funktion für das Vakuumieren der meisten Lebensmittel wie gegartes Gemüse, Obst, zartes Fleisch, Pasta und flüssige Nahrungsmittel wie Suppen, Cremes, Soßen und Marmeladen.

Absaugen der Luft.



VAKUUM EXTREM



Ein ideales Programm, um feste Lebensmittel wie rohes Gemüse, Hartkäse und Wurstaufschnitt zu vakuumieren und Lebensmittel für ein perfektes Vakuumgaren vorzubereiten.



Fleisch von dem man träumt.

Voller Geschmack
ohne Zeitverlust.



ABHÄNGEN

Mit dem Abhänge-Programm von Zero kann man Fleisch in kurzer Zeit zart machen. Durch dieses Verfahren wird Fleisch mehrmals vakuumiert, wodurch seine faserige Struktur weich und garbereit wird. Der Vakuumiervorgang kann von 2 bis 15 Mal wiederholt werden.



MARINIEREN

Dieses Programm gestattet ein perfektes Marinieren der Lebensmittel. Durch den Vakuumiervorgang werden Öl und Gewürze, die sich im Beutel zusammen mit dem Fleisch, Fisch oder dem Gemüse befinden, schneller aufgenommen und verleihen den Speisen das gewünschte Aroma.

Der Mariniervorgang dauert durchschnittlich 5 Minuten, kann aber je nach Größe der Fleisch- oder Fischstücke zwischen 1 und 15 Minuten schwanken.

Zero.

Die Kunst, Flüssigkeiten eine Form zu verleihen.



FLÜSSIGKEITEN

Mit diesem Vakuumier-Programm werden Beutel mit kalten Flüssigkeiten, wie Suppen, Soßen, Ragout oder Marmeladen verschweißt. Perfekt, um sich einen persönlichen Vorrat an Marmeladen aus Saisonfrüchten, Konserven und in Essig und Öl eingelegtes Gemüse einzurichten. Auch ideal, um Babynahrung z.B. Gemüsebrei zu bevorraten.



Wave Hot&Cold. der Trinkwasserspender

MIKROGEFILTERTES WASSER, VOM ERSTEN BIS ZUM LETZTEN TROPFEN.

Wave ist ein Wasserspender für den Hausgebrauch, der direkt an die Wasserleitung angeschlossen wird und sofort mikrogefiltertes und qualitativ hochwertiges Wasser liefert -gekühlt, mit Kohlensäure, bei Raumtemperatur oder heiß.

Durch den Einsatz eines fortschrittlichen Filtersystems, das bis zu 99 % der Verunreinigungen entfernt, erhalten Sie mit Wave reines Wasser. Das gereinigte Wasser von Wave ist nicht nur frei von Schadstoffen, sondern schmeckt auch hervorragend und ist völlig geruchsneutral, so dass jeder Schluck außergewöhnlich frisch ist, vom ersten bis zum letzten Tropfen.



DER LUXUS DER EINFACHHEIT.

Eine einfache, selbstverständliche Freude: immer ein Glas reines Wasser zur Verfügung zu haben.



Raumtemperatur



Frisch, mit Kohlensäure versetzt



Frisch



Heißes Wasser

Reinheit hat einen geschmack. Oder besser gesagt, vier.

Wave liefert vier Arten von mikrogefiltertem Wasser: Raumtemperatur, gekühlt, gekühlt kohlenstoffhaltig und heiß bei 85°C. Wave erzeugt Wasser bei Raumtemperatur, das bis zu 99,9 % gereinigt ist, und verfügt über drei Temperatureinstellungen und ein einstellbares Karbonisierungssystem, um Ihnen Wasser mit einer Temperatur von 5 bis 12 °C und genau dem richtigen Maß an Kohlensäure zu liefern.

Wer Tee und Kräutertee gerne bei der perfekten Serviertemperatur trinkt, nutzt die Heißwasserfunktion. Die erreichten 85°C sind die perfekte Temperatur, um die Aromen von Tee und Kräutertee nicht zu verfälschen.*

*Quelle sorgentatura.it

So köstlich kann ein
Glas Wasser sein.



Wave ist extrem einfach zu bedienen; sein Display hat vier einfache Tasten, eine für jede Funktion, es ist einfach zu wählen und sofort erhalten die Art des Wassers bei der erforderlichen Temperatur.





irinox

Vinoteca der Weinschrank.

STIL IST EINE FRAGE DER DETAILS.

Vinoteca ist ein Weinschrank mit ein oder zwei Temperaturzonen, als freistehende oder Einbauausführung erhältlich, mit dem man jede Art von Wein bei seiner optimalen Temperatur lagern kann. Das elektronische Display zeigt die Lagertemperatur an. Die Tür aus gehärtetem Glas mit UV-Schutz-Behandlung schützt die Flaschen vor Licht und macht gleichzeitig deren Ausstellung effektvoller. Der elegante, versenkte Griff gestattet eine einfache Kombination mit allen anderen Geräten.



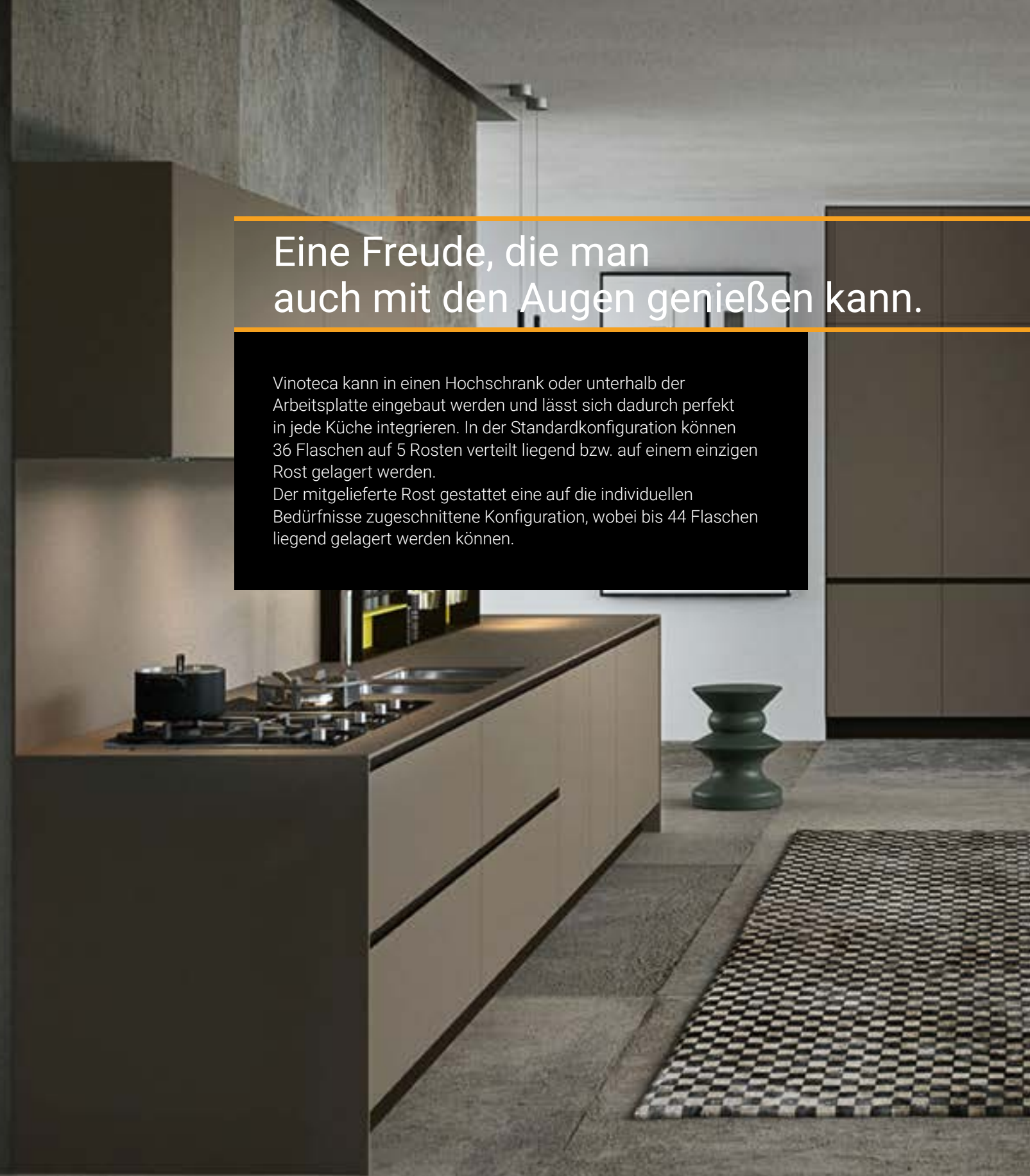
**DER WEINSCHRANK, EIN MÖGLICHER
LUXUS.**

Vinoteca ist mit eleganten, herausnehmbaren Rosten ausgestattet, um die Einführung und Entnahme der Flaschen zu erleichtern.

Eine Freude, die man
auch mit den Augen genießen kann.

Vinoteca kann in einen Hochschrank oder unterhalb der Arbeitsplatte eingebaut werden und lässt sich dadurch perfekt in jede Küche integrieren. In der Standardkonfiguration können 36 Flaschen auf 5 Rosten verteilt liegend bzw. auf einem einzigen Rost gelagert werden.

Der mitgelieferte Rost gestattet eine auf die individuellen Bedürfnisse zugeschnittene Konfiguration, wobei bis 44 Flaschen liegend gelagert werden können.





EIN GRENZENLOSER GENUSS.

Für eine korrekte Weinlagerung wird die Temperatur des oberen Bereichs auf +7 °C eingestellt (Serviertemperatur von Weißwein); im unteren Bereich erhält man dann eine Temperatur von ca. +14/15 °C.



**IRINOX LAB. VON DER LIEBE ZUM GUTEN,
DIE LEIDENSCHAFT FÜR DAS SCHÖNE.**

Irinox LAB ist ein Ort, den Irinox Home eingerichtet hat, um der eigenen Marke Form und Leben zu verleihen. Irinox LAB ist ein echtes Labor, ein Ausstellungsbereich, der zu einem Treffpunkt wird: ein Ort, an dem man einander begegnen, sich austauschen und vergleichen kann. Ein Ausstellungsbereich der modernen Technologien der schnellen Kälte im Haushalt.



Ein Ort, an dem oft die Namen wichtiger Protagonisten der Küchenwelt ausgesprochen werden und wo sich italienische und internationale Kunden sowie Designer treffen, um die Produkte von **Irinox Home Collection** live zu erleben.





Freddy



Zero



Wave



Vinoteca



Fresco® Élite

Freddy. Der multifunktional Schnellkühler.



Technische Eigenschaften

➤ Freddy, der Schnellkühler, ist ein Haushaltsgerät mit professionellen Standards, das mit allen 60 cm- Hochschränken kombiniert werden kann. Dieses äußerst praktische, zweckdienliche Gerät zeichnet sich durch ein extrem elegantes, schlichtes Design ohne Vorsprünge aus. Die Struktur aus Edelstahl Aisi 304 18/10 gestattet die perfekte Einfügung in jede Art von Küche oder Ambiente.

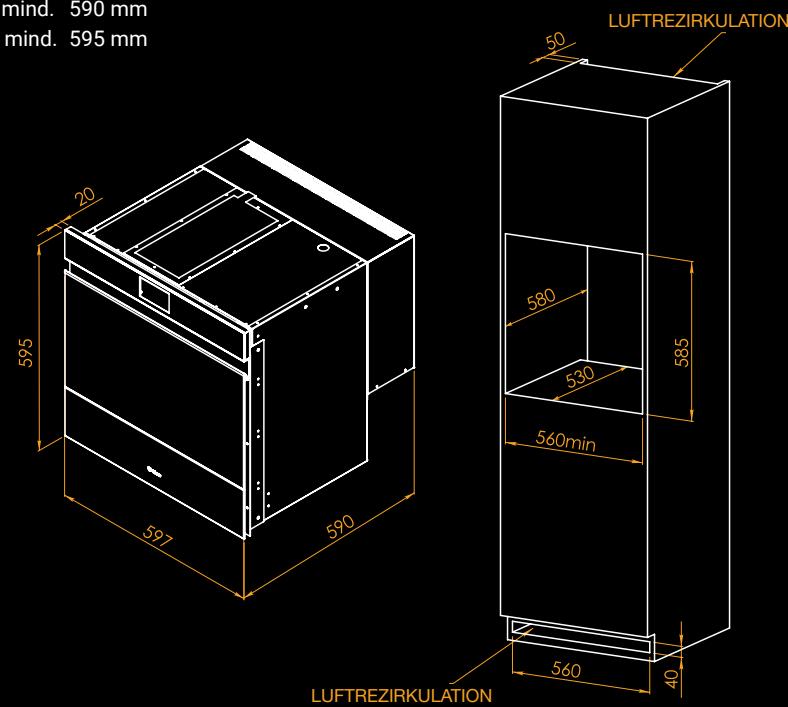
➤ Freddy ist in den Ausführungen Edelstahl, versiegeltes Glas und schwarzes Glas und Ausführungen De Castelli erhältlich.

➤ Die interaktive Bedienung von Freddy ist durch die bedienerfreundliche digitale Schnittstelle mit zahlreichen Funktionen möglich. Die Steuerung erfolgt über Soft-Touch- Schalter ganz ohne Druckknöpfe.

➤ Alle Komponenten von Freddy erfüllen die strengsten internationalen Kontrollvorschriften im Zusammenhang mit dem Umweltschutz und der Lebensmittelhygiene.

Freddy 60 Einbauausführung

B mind. 597 mm
T mind. 590 mm
H mind. 595 mm



Ausführungen

Alle Freddy-Modelle können personalisiert werden: satiniertes Edelstahl, schwarzes Glas, Fronten aus verschiedenen Materialien und in den RAL-Farben.

>> Details über die erhältlichen Ausführungen.

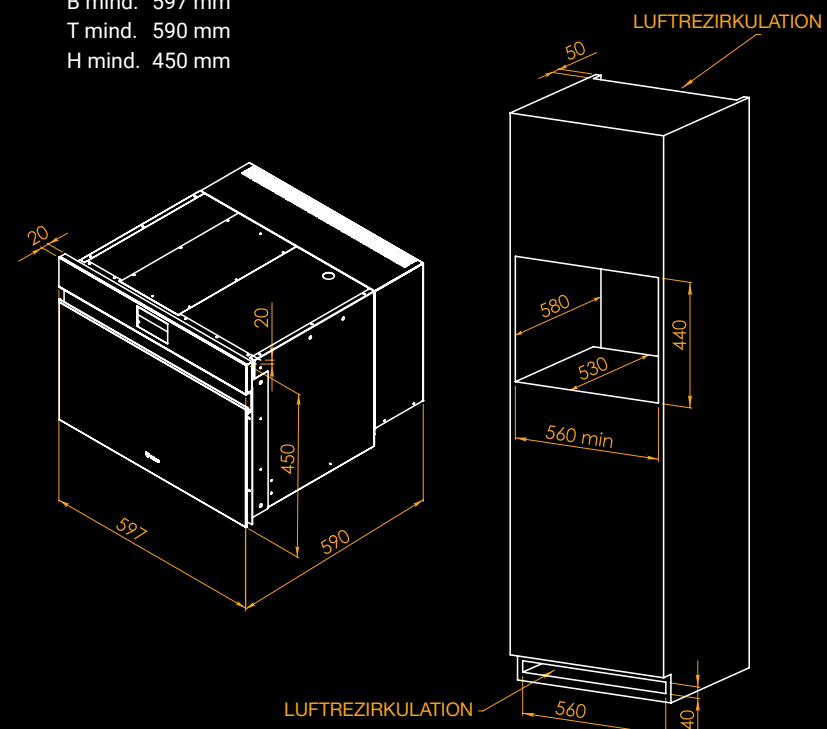
Technische Daten

	Freddy 60	Freddy 45
Leistung Schnellkühlzyklus (von +90 °C bis +3 °C)	5,0 kg	3,5 kg
Leistung Schockfrostzyklus (von +90 °C bis -18 °C)	4,5 kg	3,0 kg
Spannung	220 - 240 V / 50 Hz	220 - 240 V / 50 Hz
Max. aufgenommene Leistung Funktionen heiß + kalt	800 W	500 W
Aufnahme insgesamt Funktionen heiß + kalt	3.5 A	2.2 A
Kompressorleistung	0.5 Hp	0.33 Hp
Kühlgas R290 R290	R290	R290
Nettogewicht Maschine	52 kg	44 kg
Fassungsvermögen Roste	n. 3	n. 2

Serienmäßige Ausstattung: Edelstahlroste (2 für Freddy 45, 3 für Freddy 60) / Kerntemperaturfühler.

Freddy 45 Einbauausführung

B mind. 597 mm
T mind. 590 mm
H mind. 450 mm



Montagehinweise

Das Gerät ist mit einem Anschlusskabel ausgestattet (Länge 2 m). Man muss auf jeden Fall einen Luftkanal von mindestens 50 mm im oberen Einbaubereich vorsehen. Das Gerät auf keinen Fall in unmittelbarer Nähe von Wärmequellen, Öfen oder anderen Geräten, die Wärme erzeugen aufstellen. Einen Schuko-Stecker hinter dem Gerät vorsehen.

Zubehör für Freddy



Der erste Schnellkühler für den Haushalt

Fresco® Élite. multifunktionaler Tisch-Schockfroster.



Technische Informationen

- Fresco® Élite, das schnellkühlen und schockfrostet, sowie kontrolliert auftauen kann. Es kann auch Fleisch und Fisch bei niedriger Temperatur garen, Brot, Pizza und Backwaren gären, Gerichte auf Verzehrttemperatur bringen, Lebensmittel bei idealer Temperatur lagern und Getränke kühlen.
- Fresco Élite hat einen mechanischer Türanschlag mit 160° max. Öffnungswinkel
- Fresco® Élite ist mit Tür und Armaturenbrett aus dunkelgrauem, gehärtetem Glas und einem Griff aus satiniertem Edelstahl erhältlich.

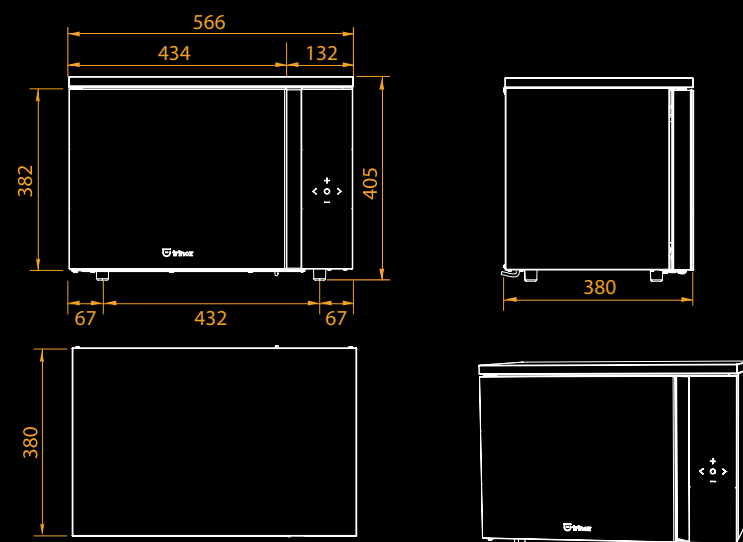
Technische Daten Fresco® Élite

Ausbeute Schnellkühlzyklus (von +90 °C auf +3 °C)	2,5 kg
Schnellgefrierkapazität (+90 °C bis -18 °C)	2,5 kg
Spannung	220 - 240 V / 50 Hz
Max. Leistungsaufnahme	310 W
Gesamtabsorption	2,12 A
Kältemittelgas	R290
Nettogewicht der Maschine	33 kg
Kapazität des Grills	n. 2

Standardausrüstung: ein Gitter aus rostfreiem Stahl

Fresco® Élite

B mind. 566 mm
T mind. 380 mm
H mind. 382 mm



Der multifunktionale schnellkühler für unterstützend

Ausführungen

Gebürsteter Edelstahl außen, Dunkelgraue Tür aus gehärtetem Glas, Dunkelgraues Bedienfeld aus gehärtetem Glas, Griff aus gebürstetem Edelstahl, Rückwand aus Edelstahl.



Montagehinweise

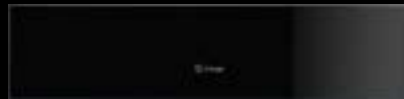
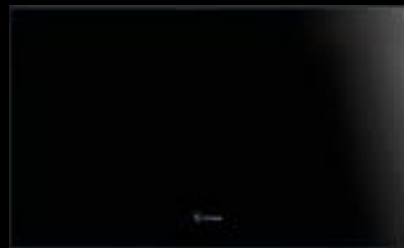
Achten Sie darauf, dass an den Seiten und auf der Rückseite ein Luftkanal von mindestens 50 mm bleibt. Es wird empfohlen, dass die nicht in Kontakt mit Wärmequellen, Öfen oder anderen Haushaltsgeräten Geräte, die Wärme erzeugen. Stellen Sie einen Schuko-Stecker für die Stromversorgung des Geräts bereit.

Zero. Das Vakuumiergerät.



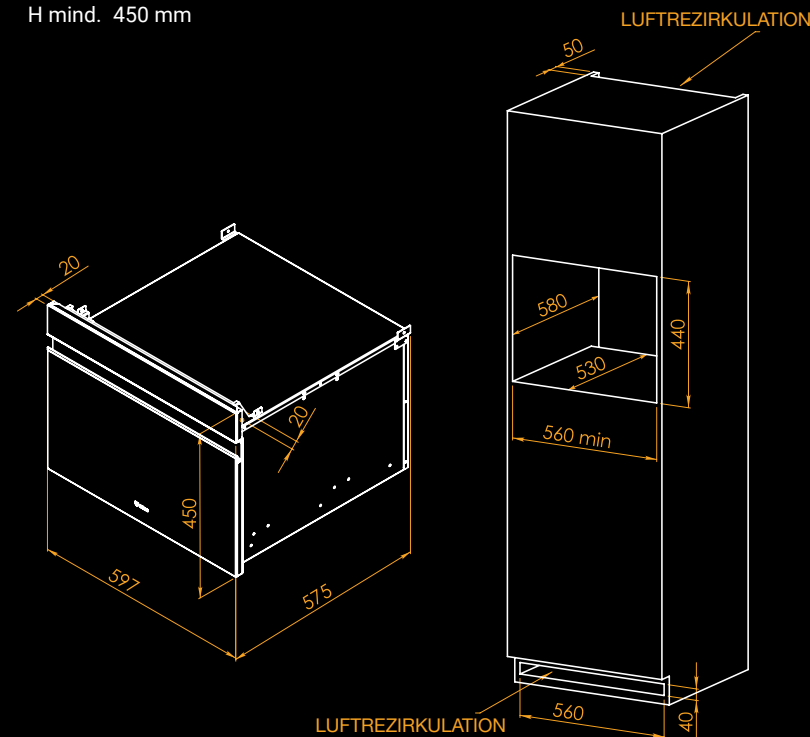
Technische Eigenschaften

- In drei Höhen erhältlich: 45, 36 oder 15 cm.
- Die Innenschale mit entsprechenden Abmessungen kann auch handelsübliche Gläser aufnehmen bzw. kann mittels mitgeliefertem Adapter an externe Behälter angeschlossen werden.
- Unentbehrlich für das Vakuumgaren, verlängert die Haltbarkeit von festen oder flüssigen Lebensmitteln um bis zu fünf Mal.



Zero 45 Einbauausführung

B mind. 597 mm
T mind. 575 mm
H mind. 450 mm



Ausführungen

Alle Zero-Modelle können personalisiert werden: Edelstahl, schwarzes Glas, Ausführungen De Castelli. >> Details über die erhältlichen Ausführungen

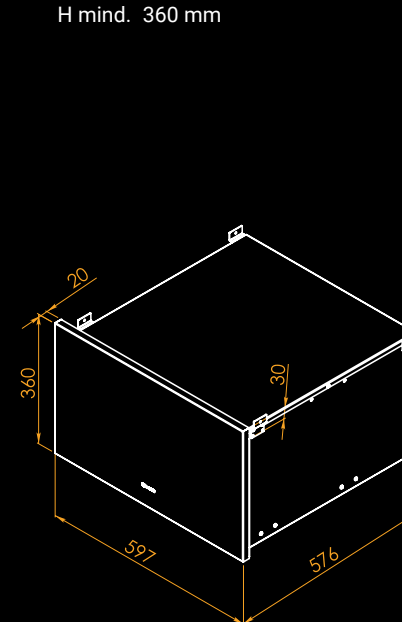
Technische Daten

	Zero 45	Zero 36	Zero 15
Vakuumpumpe	8 m³/h	8 m³/h	3 m³/h
Spannung / 50 - 60 Hz	220 - 240 V / 50 - 60 Hz	220 - 240 V / 50 - 60 Hz	220 - 240 V / 50 - 60 Hz
Max. aufgenommene Leistung	530 W	500 W	360 W
Maximale Schweißbreite	300 mm	300 mm	300 mm
Vakuumleistung	99,9 %	99,9 %	99,9 %
Enddruck	< 10 mbar	< 10 mbar	< 10 mbar
Edelstahlschale	AISI 304 - 18/10	AISI 304 - 18/10	AISI 304 - 18/10
Edelstahlbau	AISI 304 - 18/10	AISI 304 - 18/10	AISI 304 - 18/10
Nettogewicht Maschine	48 kg	45 kg	36 kg
Volumen Vakuumierkammer	14 liter	14 liter	7 liter

Serienmäßige Ausstattung: Gemischte Vakuumierbeutel (25 Beutel 200x250 mm und 25 Beutel 250x300 mm), ideal für das Tiefkühlen, die Lagerung und das Vakuumgaren der Lebensmittel bei niedrigen Temperaturen / Ausfachungsplatte aus PEHD / Externe Vakuumierdüse / Anschlussrohr für externes Vakuumieren.

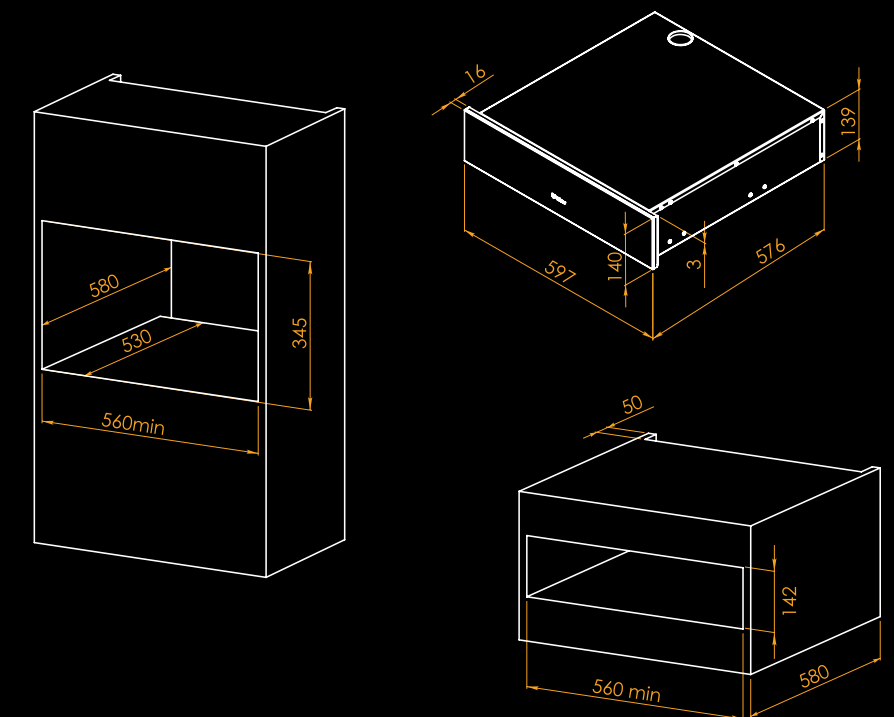
Zero 36 Einbauausführung

B mind. 597 mm
T mind. 576 mm
H mind. 360 mm



Zero 15 Einbauausführung

B mind. 597 mm
T mind. 576 mm
H mind. 140 mm



Montagehinweise

Das Gerät ist mit einem Anschlusskabel ausgestattet (Länge 1,5 m). Einen Schuko-Stecker hinter dem Gerät vorsehen.

Das Vakuumiergerät zum Einbauen, das ein Vakuum von bis zu 99,9% herstellen kann.

Wave hot&cold. Der Einbau-Wasserspender

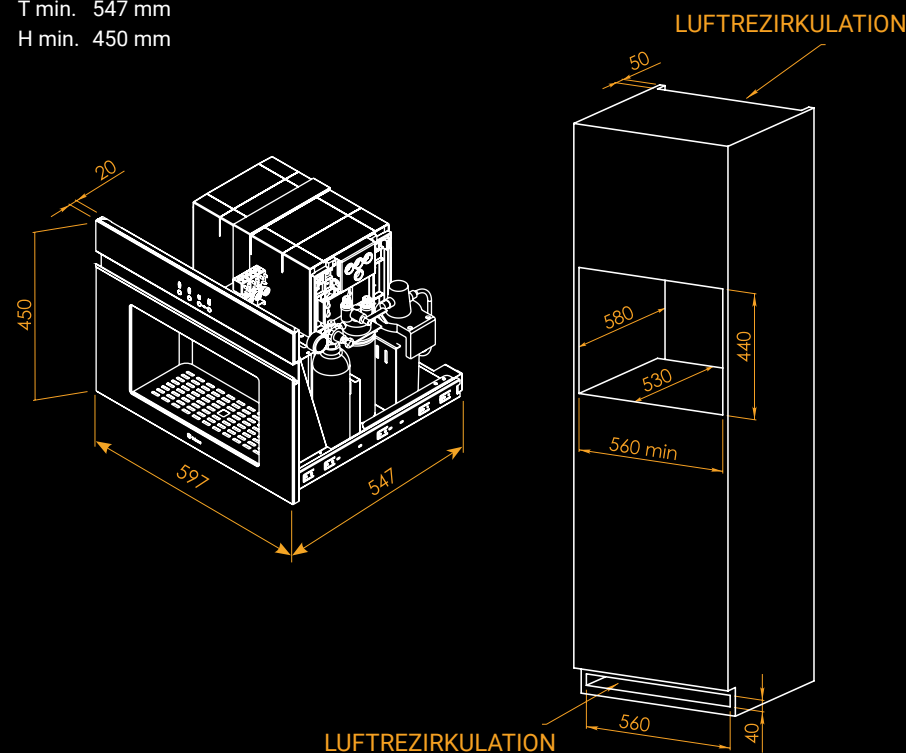


Merkmale und Ausführung

- Wave bietet vier Arten von mikrogefiltertem Wasser: Raumtemperatur, gekühlt, gekühlt Kohlensäurehaltig und heiß mit 85°C.
- Wave ist als Einbauausführung in 45 cm Höhe erhältlich.
- Die Bedienelemente sind in Soft-Touch-Ausführung ohne Tasten konzipiert.
- Wave ist mit einer Einweg-CO2-Flasche (Standard) ausgestattet. Alternativ kann eine externe, wiederbefüllbare Flasche verwendet werden. (Eine Flasche mit 600 g reicht durchschnittlich für 120 Liter Kohlensäurehaltiges Wasser).
- Die interne Einweg- CO2-Flasche muss regelmäßig getauscht werden, wobei der Verbrauch vom gewählten Sprudelmodus abhängt.

Wave 45 Einbauausführung

B min. 597 mm
T min. 547 mm
H min. 450 mm



Ausführungen

Alle Wave-Modelle sind in unterschiedlichen Ausführungen erhältlich: Edelstahl, schwarzes Glas, Ausführung De Castelli >> Details zu den erhältlichen Ausführungen.

Alle Arten von Wasser, stets mit einem Klick verfügbar.

Technische Daten

Technische Daten	Wave 45 Hot&Cold
Kompressorleistung	1/11Hp
Spannung	230 V – 50/60 Hz
Ausgabe von kaltem, mit Kohlensäure versetztem Wasser	15 l/h
Regulierbares Sprudelsystem	min.- max 2 ÷ 3,5 bar
Einstellbare Kaltwassertemperatur	da 5 a 12°C
Temperaturregelung für heißes Wasser	85°C +/- 1°C
Wassereingangsdruck	2 ÷ 3,5 bar
Maximal aufgenommene Leistung	810 W
Einweg- CO2- Flasche	600 g
Filterleistung	Lt 2.700 / 1 Jahr
Nettogewicht Gerät - Einbauausführung	35 kg
Kältemittel	R600

Serienmäßige Ausstattung: 1 Filter NSF- Klasse 1 / 1 Einweg- CO2- Flasche 600 g / lebensmittelverträgliches 8 mm- Rohr für Wasseranschluss mit Anschlussstück 3/4" F. / Wasserabsperrventil.

Montagehinweise

Das Gerät ist mit einem Anschlusskabel (Länge 1,5 m) mit Schuko-Stecker ausgestattet. Für die Installation sind eine Steckdose und ein Trinkwasseranschluss aus lebensmittelverträglichem Polyethylen im Durchmesser 3/4" F erforderlich. Im Falle der Einbauausführung müssen ausziehbare Führungen an der Innenseite des Möbelkorpus angebracht werden. Um eine Luftzirkulation zu gewährleisten, ist seitlich und hinter dem Gerät ein Zirkulationsabstand von jeweils 50 mm vorzusehen.

Das Gerät darf nicht in unmittelbarer Nähe von Wärmequellen, Öfen oder anderen Geräten, die Wärme erzeugen bzw. eine gewisse Luftzirkulation erfordern, betrieben werden. Für die regelmäßige Wartung durch einen autorisierten Servicepartner muss das Gerät aus dem Hochschrank herausgenommen werden können.

Um einen korrekten Betrieb zu gewährleisten, den Reinigungsfilter und die CO2-Flasche regelmäßig kontrollieren. Die Lebensdauer des im Geräteinneren befindlichen Filters beträgt 2700 Liter bzw. 1 Jahr. Für einen korrekten Betrieb des Geräts muss der Filter sauber und unbeschädigt sein. Sobald der Filter verbraucht ist, wird die Wasserausgabe unterbrochen. Nach der Ausgabe von 2.000 Litern meldet das Gerät, dass der Filter ausgewechselt werden muss. Die interne Einweg CO2- Flasche regelmäßig austauschen, wobei der Kohlensäureverbrauch vom gewählten Sprudelmodus abhängt.

Auf Anfrage ist der Betrieb mit einer externen, wiederbefüllbaren 4 kg CO2 –Flasche möglich. Diese wird mit einem 3,5 m langen Anschlussrohr geliefert.

Vinoteca. Der Weinschrank.



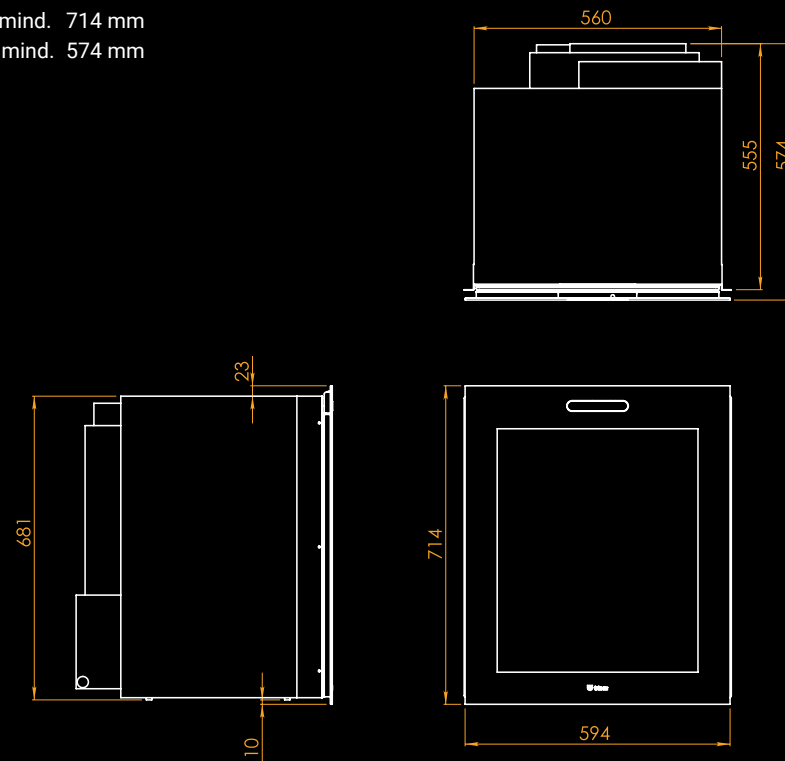
Technische Eigenschaften

- Erhältlich in Einbauausführung, Hochschrankausführung, zum Einbau unter die Arbeitsplatte bzw. in freistehender Ausführung mit hochglänzend schwarzem Sockelgestell.
- Ausgestattet mit 5 ausziehbaren Buchenholzrosten und einem unteren Ablagefach am Boden.
- Das elektronische Bedienfeld ist im Innenraum angebracht.
- Die Temperatur kann am elektronischen Display mit weißer Beleuchtung hinter der Rauchglastür angezeigt werden.
- Um die Weintemperatur nicht zu verändern, wird der Innenraum mit Kaltlicht- Leds beleuchtet.



Vinoteca Einbauausführung

B mind. 594 mm
T mind. 714 mm
H mind. 574 mm



Ausführungen

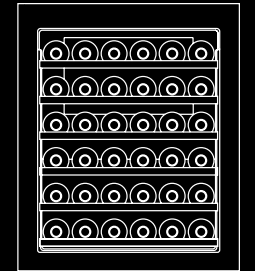
Schwarzes Glas >> Details über die erhältlichen Ausführungen

Vinoteca bietet eine perfekte Lagerung der wertvollsten Weine.

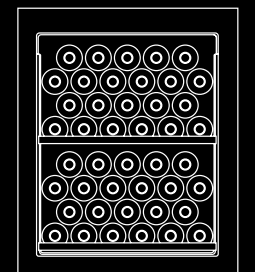
Technische Daten

Technische Daten	Vinoteca
Elektrische Leistung	65 W
Spannung	220/240 V - 50 Hz
Max. aufgenommene Leistung	0,3 A
Lampen	3 W
Verbrauch	0,39 kWh / 24h
Energieeffizienzklasse	A
Jährlicher Stromverbrauch	142 kWh
Nettogewicht Maschine	41 kg

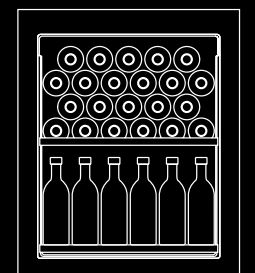
Serienmäßige Ausstattung: 5 ausziehbare Buchenholzroste.



Standard
36 Flaschen
(100% liegend gelagert)
5 verwendete Roste



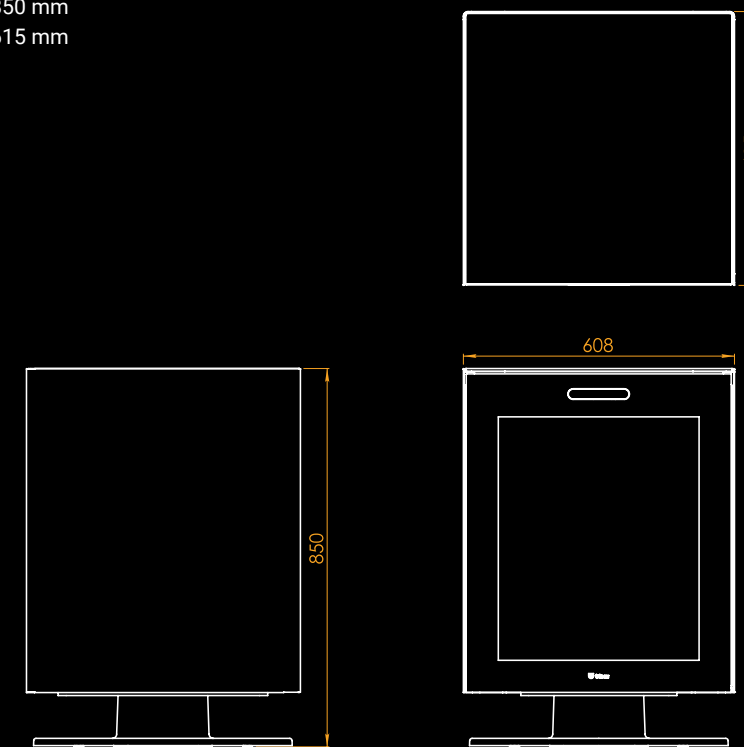
Fassungsvermögen
44 Flaschen
(100% liegend gelagert)
1 verwendeter Rost



Maximale Lagerung
46 Flaschen
(48% liegend gelagert und 52% stehend)
1 verwendeter Rost

Vinoteca freestanding

B mind. 608 mm
T mind. 850 mm
H mind. 615 mm



Montagehinweise

Das Gerät ist mit einem Anschlusskabel mit Schuko-Stecker (Länge 1,30 m) ausgestattet. Man muss auf jeden Fall einen Luftkanal von mindestens 50 mm im hinteren Einbaubereich vorsehen (siehe Zeichnung). Das Gerät auf keinen Fall in unmittelbarer Nähe von Wärmequellen, Öfen oder anderen Geräten, die Wärme bzw. Feuchtigkeit erzeugen, aufstellen. Das Gerät nach dem Transport vertikal aufstellen und vor dem Anschluss an die Stromanlage mindestens 3 Stunden warten.

Erhältliche Ausführungen



Satinierter Stahl



Schwarzes Glas



Ausführung DE CASTELLI



Ausführung Küchendesign

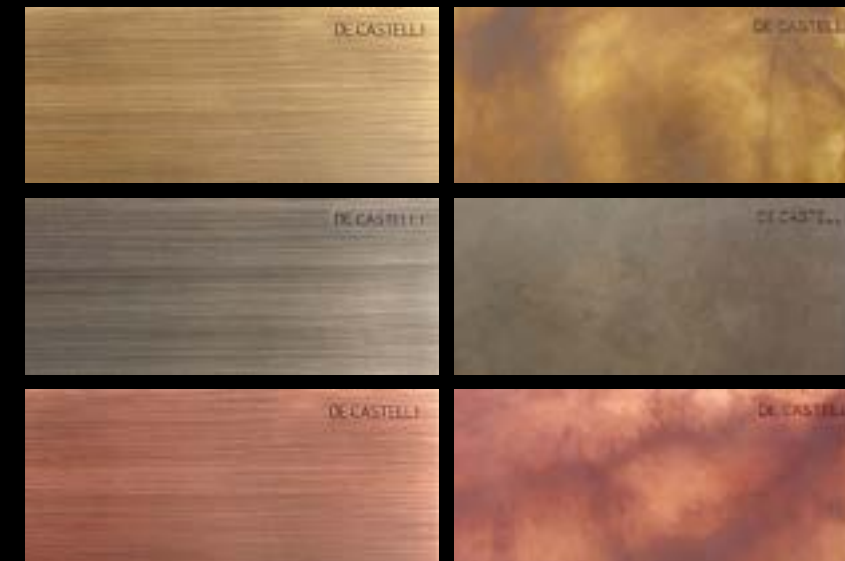


Spiegelglas

Die Geräte der **Irinox Home Linie** sind in zahlreichen Ausführungen lieferbar und fügen sich perfekt in Ihre Küche ein: Edelstahl, schwarzes Glas und Ausführungen De Castelli.

Freddy und **Zero** sind in der vom Kunden gewünschten Design-Ausführung und in RAL- Farben erhältlich, **Vinoteca** ist ausschließlich in der Ausführung aus schwarzem Glas erhältlich.

DE CASTELLI



- Messing Délabré Gestreift
- Messing Délabré

- Eisen Délabré Gestreift
- Eisen Délabré

- Kupfer Délabré Gestreift
- Kupfer Délabré

Vorderes personalisierbares Paneel

Freddy 60

B 597 -0,5 mm
H 470,7 -0,5 mm
T 4 ±0,1 mm
Gewicht min 1.7 kg / max 2.8 kg

Freddy 45

B 597 -0,5 mm
H 470,7 -0,5 mm
T 4 ±0,1 mm
Gewicht min 1.7 kg / max 2.8 kg

Zero 45

B 597 -0,3 mm x H 326,7 -0,2 mm
T 4 ±0,1 mm
Gewicht min 1.2 kg / max 2.0 kg

Zero 36

B 597 -0,5 mm x H 358 -0,3 mm
T 4 ±0,1 mm
Gewicht min 1 kg / max 2 kg

Zero 15

B 597 -0,5 mm x H 140 -0,3 mm
T 4 ±0,1 mm
Gewicht min 0,5 kg / max 1 kg

concept
and art direction
claim.brandindustry

photography
Alessandro Bon
Sabrina Scichitano

lithography
cruzlab.com

special thanks
Copat Life S.r.l.



ColdSpring Home GmbH
Brucknerstrasse 13
86825 Bad Wörishofen
+49 8247 381 98 23
www.coldspring-home.de
info@coldspring-home.de

Irinox S.p.A.
Via Madonna di Loreto 6/B
31020 Corbanese (TV) / Italy
+39 0438 5844
www.irinoxhome.com
info@irinoxhome.com



www.irinoxhome.com